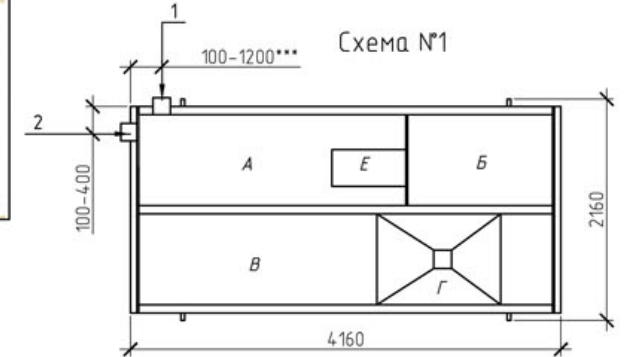
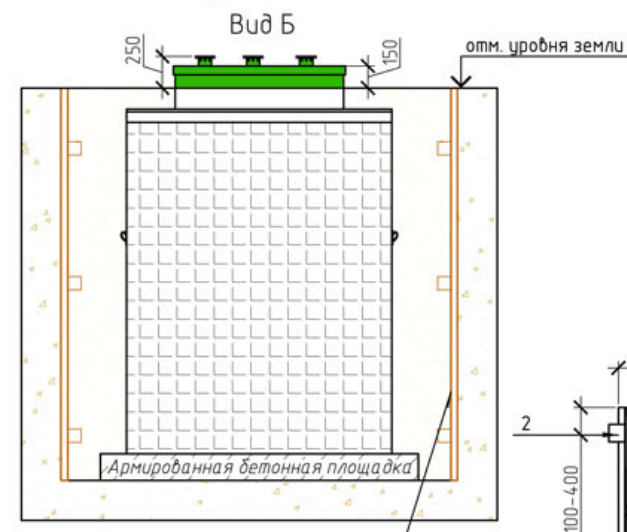
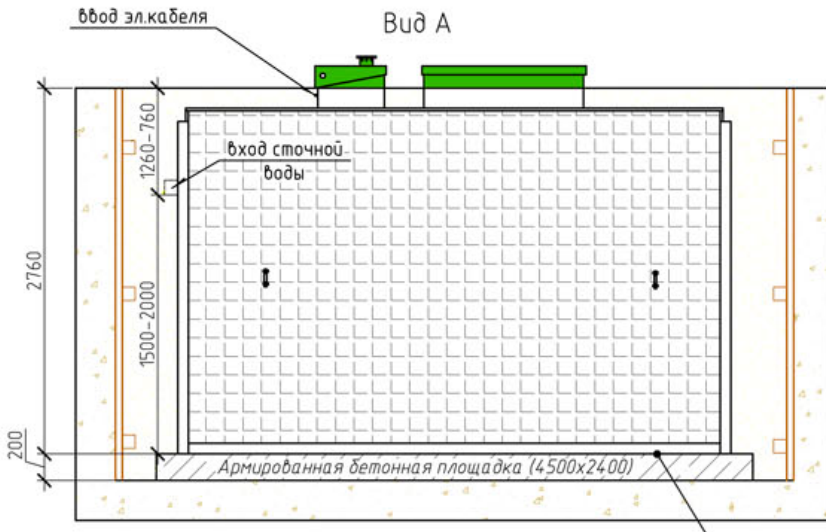


Монтажная схема ТОПАС 75 пр

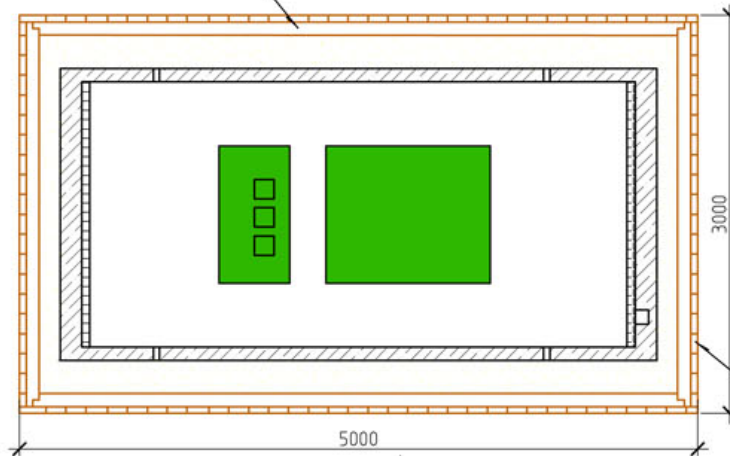
Габаритные размеры ТОПАС 75 пр**

Длина 4160 мм
 Ширина 2160 мм
 Высота 3000 мм
 Вес 1490 кг.

А - приемная камера
 Б - стабилизатор активного ила
 В - аэротенк
 Г - вторичный отстойник
 Е - накопительная ёмкость для насоса



брус 100x100 мм
 (уст. по месту в зависимости от грунта)
 Вид сверху



1,2-варианты входа стоков (ввод трубы монтируется при ш/м, либо по желанию заказчика, в соответствии с размерами указанными на данной монтажной схеме на заводе изготовителя) - выход чистой воды (труба $\phi 32$ монтируется по месту, в любую сторону по усмотрению заказчика).

Пояснение к схеме №1

	От дна установки до нижнего края трубы		От поверхности грунта до нижнего края трубы	
	min	max	min	max
Вход сточной воды	1500	2000	760	1260
Выход чистой воды	2610	2710	50	150

Расход песка не менее - 18,1 м³
 расход воды не менее - 18,3 м³

Монтажные и земляные работы проводить согласно СНиП 2.04.03-85 "Канализация. Наружные сети и сооружения".

ПРИ МОНТАЖЕ ОБРАТИТЬ ОСОБОЕ ВНИМАНИЕ

Разработку котлована производить при условии соблюдения правил техники безопасности проведения земляных работ, с соблюдением требований действующей нормативной документации. Монтаж станции производить на песчаную подсыпку, станцию не подвергать ударам, обсыпку производить вместе с заливкой одновременно для компенсации внутреннего и внешнего давления.

* При определении отметки уровня земли предусмотреть будущее благоустройство участка, возможные ландшафтные работы (которые могут привести к изменению отметки уровня земли)
 ** Производитель может изменить габариты продукции без уведомления.
 *** При выполнении врезки учесть внутренний конструктив станции.
 Перед установкой станции на фундаментную плиту произвести подсыпку - песок 80-100мм ГОСТ 8736-93.

						ООО ПО "ТОПОЛ-ЭКО"		
Изм.	Кол. уч.	Лист	№ док.	Подп.	Дата	Локальные очистные сооружения V=12 м ³ /сут		
						Стадия	Лист	Листов
							1	
						ТОПАС 75 пр		
						ООО ПО "ТОПОЛ-ЭКО"		